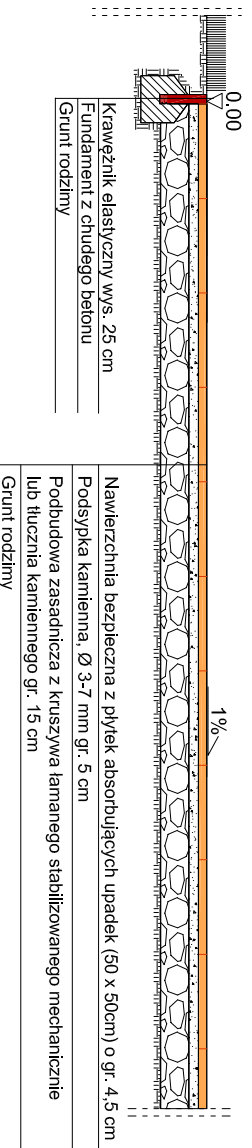




PRZEKRÓJ PRZEZ NAWIERZCHNIĘ A-A:



Krawężnik elastyczny wys. 25 cm
Fundament z chudego betonu
Grunt rodzimy

Nawierzchnia bezpieczna z płytek absorbujących upadek (50 x 50cm) o gr. 4,5 cm
Podsyпка kamienna, Ø 3-7 mm gr. 5 cm
Podbudowa zasadnicza z kruszywa łamanego stabilizowanego mechanicznie
Lub tłucznia kamiennego gr. 15 cm
Grunt rodzimy

BILANS TERENU:

Powierzchnia placu zabaw w m² - 246,00

I. Powierzchnia nawierzchni bezpiecznej koloru pomarańczowego (RAL: 2011) w m² - 150,00

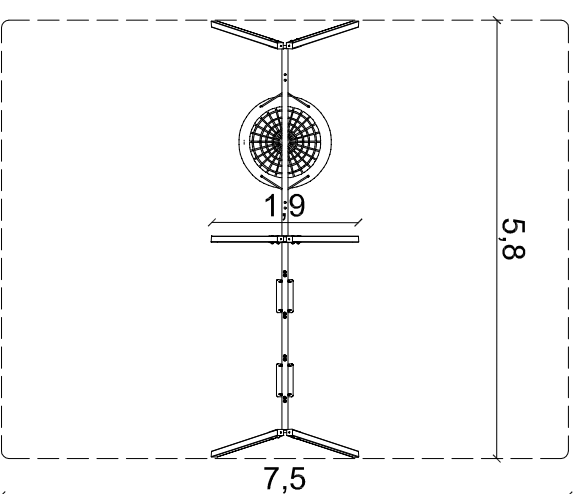
II. Powierzchnia nawierzchni syntetycznej - komunikacyjna (RAL: 5003) w m² - 22,00

Długość elastycznego krawężnika w mb - 63,5

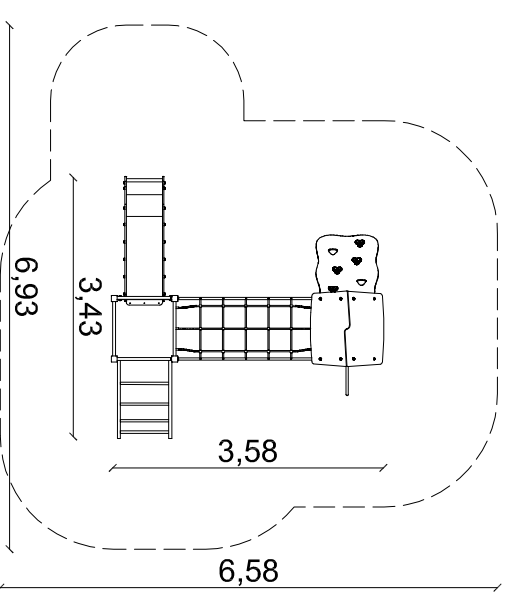
III. Powierzchnia trawników darńowych w m² - 71,00

URZĄDZENIA PLACU ZABAW I STREFY BEZPIECZEŃSTWA:

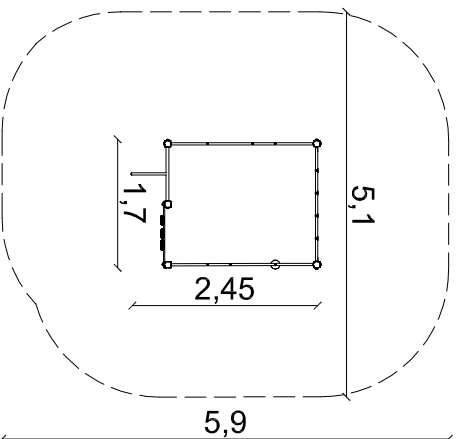
1 Huśtawka dwuosobowa z oparciem i huśtawka Bocianie Gniazdo



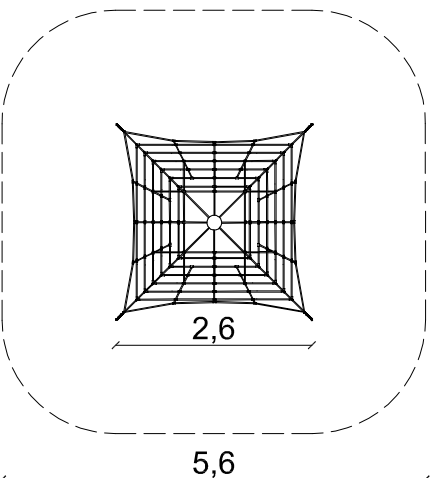
4 Zestaw zabawowy (wieża, zjeżdżalnia, zjazd strażacki, ścianka wspinaczkowa, drabinka lukowa)



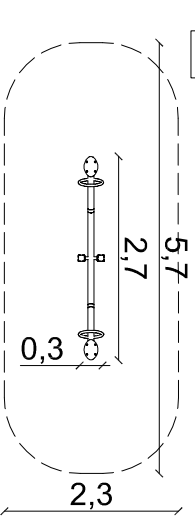
2 Sześciąt gimnastyczny



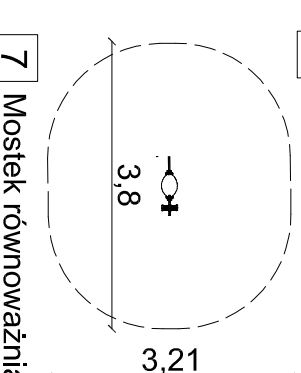
3 Piramida



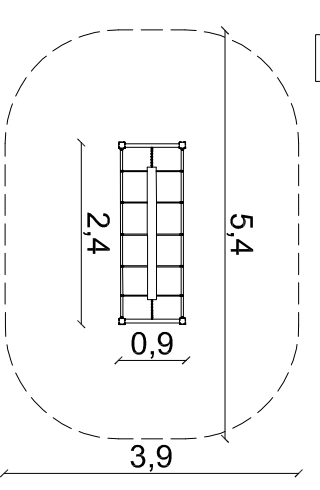
5 Huśtawka wagowa



6 Bujak na sprężynie



7 Mostek równoważnia



8 Ławka z oparciem

9 Kosz na śmieci

10 Tablica z regulaminem

11 Wieszak na ubrania

Ilość urządzeń - 7

1. W razie wątpliwości do niniejszego opracowania należy kontaktować się z projektantem.
2. Wszystkie stosowane urządzenia i elementy małej architektury powinny spełniać aktualnie obowiązujące normy i przepisy.

Land Art Projekt s.c. Magdalena Feil, Damian Mytych

ul. Zaciśze 7/8, 31-156 Kraków

Rysunek: Rzut placu zabaw

Investor: Zespół Szkół Specjalnych im. Jana Biezechwy
ul. Ignacego Krasickiego 10, 47-206 Kędzierzyn - Koźle

Obiekt: Działka nr ew. 1312/2

Projektował:	mgr inż. Magdalena Feil	Branża:	Podpis:
	mgr inż. Damian Mytych	architektoniczna	architektoniczna

NIP: 676-245-13-42

Data: 06.2014

Skala: 1:100

Nr rys.: 02